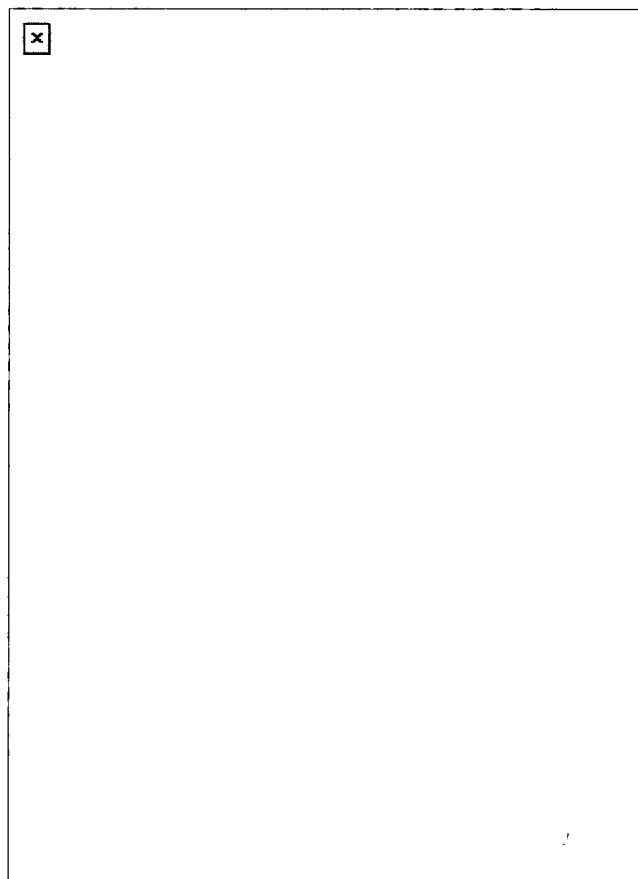


ALIGNER, DIFFUSE REFLECTION PLATE AND REFLECTION DISPLAY

Patent number: JP2000208410
Publication date: 2000-07-28
Inventor: FUJIOKA TAKAYUKI; KATAOKA HIDEO; SHIGENO NOBUYUKI; KAWANO KIYOKO
Applicant: SONY CORP
Classification:
- **international:** H01L21/027; G02F1/1335; G03F7/22
- **european:**
Application number: JP19990011066 19990119
Priority number(s):

Abstract of JP2000208410

PROBLEM TO BE SOLVED: To eliminate a connected part on a large type substrate by improving the shot system of an aligner.
SOLUTION: An exposing operation is performed using the prescribed amount of energy through a mask 101 where periodic pattern is lithographed in the aligner. The transfer treatment of a periodic pattern 106 performed on the region of a photosensitive layer formed on a substrate 2 is considered as a shot, and the pattern 106 is transferred to the whole surface of the substrate 2 by repeating the shot while the region where pattern is transferred is being moved. The quantity of energy of one shot is divided into a plurality of shots, and a plurality of shots are performed while the transfer region is staggered integer times of the period of the pattern 106. In order to transfer the pattern 106 having the secondary period, a plurality of shots are performed while the transfer region is staggered in the diagonal direction of the rectangular substrate 2.



Data supplied from the **esp@cenet** database - Worldwide

(19) 日本国特許庁 (J P)

(12) 公開特許公報 (A)

(11) 特許出願公開番号
特開2000-208410
(P2000-208410A)

(43) 公開日 平成12年7月28日 (2000.7.28)

(51) Int.Cl. ⁷	識別記号	F I	テマコード* (参考)
H 0 1 L 21/027		H 0 1 L 21/30	5 1 4 A 2 H 0 9 1
G 0 2 F 1/1335	5 2 0	G 0 2 F 1/1335	5 2 0 2 H 0 9 7
G 0 3 F 7/22		G 0 3 F 7/22	Z 5 F 0 4 6
		H 0 1 L 21/30	5 1 4 B

審査請求 未請求 請求項の数 4 O L (全 8 頁)

(21) 出願番号 特願平11-11066
(22) 出願日 平成11年1月19日 (1999.1.19)

(71) 出願人 000002185
ソニー株式会社
東京都品川区北品川6丁目7番35号
(72) 発明者 藤岡 隆之
東京都品川区北品川6丁目7番35号 ソニー株式会社内
(72) 発明者 片岡 秀雄
東京都品川区北品川6丁目7番35号 ソニー株式会社内
(74) 代理人 100092336
弁理士 鈴木 晴敏

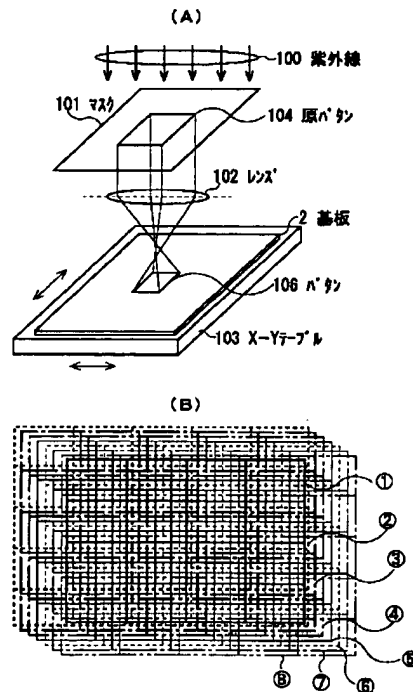
最終頁に続く

(54) 【発明の名称】 露光装置と拡散反射板及び反射型表示装置

(57) 【要約】

【課題】 露光装置のショット方式を改善することで、大型基板上でのつなぎ目を除くことを目的とする。

【解決手段】 露光装置は、周期的なパターンが描画されたマスク101を介して所定のエネルギー量で露光を行ない、基板2の上に形成された感光層の一領域に周期的なパターン106を転写する処理を一ショットとし、領域を移動しながらショットを繰り返して基板2の全面にパターン106を転写する。一ショット分のエネルギー量を分割して複数回のショットに分散させ、且つパターン106の周期の整数倍分だけ領域をずらしながら複数回のショットを実行する。二次元的な周期を有するパターン106を転写するため、矩形的基板2の対角方向に領域をずらしながら複数回のショットを実行する。



【特許請求の範囲】

【請求項1】 周期的なパタンが描画されたマスクを介して所定のエネルギー量で露光を行ない、基板の上に形成された感光層の一領域に該周期的なパタンを転写する処理を一ショットとし、領域を移動しながら該ショットを繰り返して基板の全面に該パタンを転写する露光装置であって、

一ショット分のエネルギー量を分割して複数回のショットに分散させ、且つ該パタンの周期の整数倍分だけ領域をずらしながら該複数回のショットを実行することを特徴とする露光装置。

【請求項2】 二次元的な周期を有するパタンを転写するため、矩形の基板の対角方向に領域をずらしながら該複数回のショットを実行することを特徴とする請求項1記載の露光装置。

【請求項3】 周期的なパタンを転写して凹凸が形成された感光性樹脂膜と、その表面に成膜された金属膜とからなる積層を基板に設けた拡散反射板において、周期的なパタンが描画されたマスクを介して所定のエネルギー量で露光を行ない、基板の上に形成された感光性樹脂膜の一領域に該周期的なパタンを転写する処理を一ショットとし、領域を移動しながら該ショットを繰り返して基板の全面に該パタンを転写する際、一ショット分のエネルギー量を分割して複数回のショットに分散させ、且つ該パタンの周期の整数倍分だけ領域をずらしながら該複数回のショットを実行することを特徴とする拡散反射板。

【請求項4】 入射側に配置する透明な第1基板と、所定の隙間を介して該第1基板に接合し反射側に配置される第2基板と、該隙間内で第1基板側に位置する電気光学層と、該隙間内で第2基板側に位置する拡散反射層と、該第1基板及び第2基板の少くとも一方に形成され該電気光学層に電圧を印加する電極とを備えた反射型表示装置であって、

前記拡散反射層は、周期的なパタンを転写して凹凸が形成された感光性樹脂膜と、その表面に成膜された金属膜とからなり、

周期的なパタンが描画されたマスクを介して所定のエネルギー量で露光を行ない、第2基板の上に形成された感光性樹脂膜の一領域に該周期的なパタンを転写する処理を一ショットとし、領域を移動しながら該ショットを繰り返して第2基板の全面に該パタンを転写する際、一ショット分のエネルギー量を分割して複数回のショットに分散させ、且つ該パタンの周期の整数倍分だけ領域をずらしながら該複数回のショットを実行することを特徴とする反射型表示装置。

【発明の詳細な説明】

【0001】

【発明の属する技術分野】本発明は露光装置と、これを用いて作成された拡散反射板と、この拡散反射板を組み

込んだ反射型表示装置に関する。

【0002】

【従来の技術】半導体素子の製造に用いる露光装置は一般にステッパと呼ばれている。ステッパは、所定のパタンが描画されたマスクを介して所定のエネルギー量で露光を行ない、基板の上に形成された感光層の一領域に該パタンを転写するショットを一ショットとし、領域を移動しながらショットを繰り返して基板の全面にパタンを転写する。この様なステッパは半導体素子の製造ばかりでなく、拡散反射板の製造にも用いられる。本明細書では、以下上述した露光方法を画面分割方式と呼ぶことにする。従来の拡散反射板は、周期的なパタンを転写して凹凸が形成された感光性樹脂膜と、その表面に成膜された金属膜とからなる積層を基板に設けたものである。画面分割方式で拡散反射板を作成するには、まず周期的なパタンが描画されたマスクを介して所定のエネルギー量で露光を行ない、基板の上に形成された感光性樹脂膜の一領域に周期的なパタンを転写する処理を一ショットとし、領域を移動しながらショットを繰り返して基板の全面にパタンを転写する。この様にして製造された拡散反射板は、アクティブマトリクス型の反射型表示装置などに組み込まれる。

【0003】

【発明が解決しようとする課題】従来のステッパを用いた画面分割方式の露光装置では、大型基板に高密度で高精度の微細パタンを投影露光しようとする時、隣り合う分割部分の境にパタンのつなぎ目ができてしまい、液晶パネルなど表示装置としての画面品位に問題が生ずる。このつなぎ目を少なくする為に一ショットの露光領域をできる限り大きくすることが考えられる。しかし、この為にはステッパの投影光学系は高精度を維持しつつ大口径のレンズが必要になり、装置構成が大型化するとともにコストアップの要因となっていた。又、一ショットの露光領域を大きくしても、露光エネルギーの面内分布がある為、反射型表示装置の場合は、拡散反射板の反射率に面内分布が発生し、著しく画質を損なっていた。

【0004】

【課題を解決する為の手段】上述した従来の技術の課題に鑑み、本発明は露光装置のショット方式を改善することで、大型基板上でのつなぎ目を除くことを目的とする。同時に反射型表示装置用の拡散反射板の均一性を顕著に改善することを目的とする。係る目的を達成する為に以下の手段を講じた。本発明にかかる露光装置は、周期的なパタンが描画されたマスクを介して所定のエネルギー量で露光を行ない、基板の上に形成された感光層の一領域に該周期的なパタンを転写する処理を一ショットとし、領域を移動しながら該ショットを繰り返して基板の全面に該パタンを転写する露光装置であって、一ショット分のエネルギー量を分割して複数回のショットに分散

させ、且つ該パタンの周期の整数倍分だけ領域をずらしながら該複数回のショットを実行することを特徴とする。好ましくは、二次元的な周期を有するパタンを転写するため、矩形的基板の対角方向に領域をずらしながら該複数回のショットを実行する。本発明にかかる拡散反射版は、周期的なパタンを転写して凹凸が形成された感光性樹脂膜と、その表面に成膜された金属膜とからなる積層を基板に設けた拡散反射板であって、周期的なパタンが描画されたマスクを介して所定のエネルギー量で露光を行ない、基板の上に形成された感光性樹脂膜の一領域に該周期的なパタンを転写する処理を一ショットとし、領域を移動しながら該ショットを繰り返して基板の全面に該パタンを転写する際、一ショット分のエネルギー量を分割して複数回のショットに分散させ、且つ該パタンの周期の整数倍分だけ領域をずらしながら該複数回のショットを実行することを特徴とする。本発明にかかる反射型表示装置は、入射側に配置する透明な第1基板と、所定の間隙を介して該第1基板に接合し反射側に配置される第2基板と、該間隙内で第1基板側に位置する電気光学層と、該間隙内で第2基板側に位置する拡散反射層と、該第1基板及び第2基板の少くとも一方に形成され該電気光学層に電圧を印加する電極とを備えた反射型表示装置であって、前記拡散反射層は、周期的なパタンを転写して凹凸が形成された感光性樹脂膜と、その表面に成膜された金属膜とからなり、周期的なパタンが描画されたマスクを介して所定のエネルギー量で露光を行ない、第2基板の上に形成された感光性樹脂膜の一領域に該周期的なパタンを転写する処理を一ショットとし、領域を移動しながら該ショットを繰り返して第2基板の全面に該パタンを転写する際、一ショット分のエネルギー量を分割して複数回のショットに分散させ、且つ該パタンの周期の整数倍分だけ領域をずらしながら該複数回のショットを実行することを特徴とする。

【0005】本発明によれば、反射型表示装置に用いる拡散反射板を作成する際など、特にフォトレジストを用いて拡散反射板のパタンを形成する工程で、画面分割方式の露光を行なう場合、一ショット当たりの露光エネルギーを数回に分割し、且つショット位置の座標をずらし重ねて露光を行なっている。以下、この露光方式を本明細書ではエネルギー分割多重露光と呼ぶことにする。これに対比する意味で、従来の単純な画面分割方式を一回露光と呼ぶことにする。本発明に従ってエネルギー分割多重露光を行なうことにより、一回露光方式で発生していたつなぎ目と画面内の反射率のばらつきを解消でき、高品質な反射型表示装置を作成できる。

【0006】

【発明の実施の形態】以下図面を参照して本発明の実施の形態を詳細に説明する。図1は本発明に係る露光装置とその使用方法を示す模式図である。(A)に示す様に、本露光装置は、周期的な原パタン104が描画され

たマスク101を介して所定のエネルギーで露光を行ない、基板2の上に形成された感光層の一領域に周期的なパタン106を転写する処理を一ショットとし、領域を移動しながらショットを繰り返して基板2の全面にパタン106を転写するものであり、所謂ステッパーと呼ばれ画面分割露光方式を採用している。尚、本露光装置は紫外線100を用いて露光処理を行なう。マスク101を透過した紫外線100はレンズ102で基板2の上に縮小投射される。この露光処理のエネルギー量はほぼ照射時間に比例し、通常シャッターで制御される。一方、基板2はX-Yテーブル103に搭載されており、二次元方向にステップ状に走査可能である。本露光装置はエネルギー分割多重方式を採用しており、一ショット分のエネルギー量を分割して複数回のショットに分散させ、且つパタン106の周期の整数倍分だけ領域をずらしながら複数回のショットを実行している。

【0007】(B)はエネルギー分割多重露光の実施例を模式的に表わしている。ここでは、反射型表示装置を作成する為、有効画面を4×4で分割して拡散反射板をフォトレジストにより形成している。露光装置は図1に示したステッパーを用いている。拡散反射板の凹凸を形成するフォトレジストとして、基板の表面に例えばJSR製のHPRを塗布した。このフォトレジストの露光エネルギー条件としては100乃至300mJの範囲が有効である。本実施例では160mJを最適条件として採用した。つなぎ目が目立たなくなる条件として、一回当たりの露光エネルギーは100mJ以下であるが、好ましくは一ショット当たり20mJとして、合計8回重ねて露光を行ない、トータルとして最適条件の160mJになる様にする。又、ショットのずらし量としてパタンの周期の整数倍分を選択する必要がある。本実施例では基板は例えば1024画素×768画素分の画面に対応しており、転写すべきパタンは画素を一周期とする繰り返しパタンとなっている。1024画素×768画素の画面を4×4で分割した場合、一ショットの領域は256×192画素となる。前述した様に、ショットのずらし量として画素の整数倍ずらす必要があり、ここでは一ショット(256×192画素)の1/8(32×24画素)だけずらした。又、ショットのずらす方向を画面の対角方向に取ることで、横方向と縦方向のショットのつなぎ目が同時に緩和できる。(B)の①で示す様に、まず4×4で16ショット分照射処理を行なう。次に②で示す様に、20mJの露光エネルギーで一ショットの1/8ずらして重ねて露光する。更に、③乃至⑤に示す様に、2/8、3/8、4/8、5/8、6/8、7/8ずらして重ねて露光し、画面内の合計露光量が160mJとなる様にした。尚、本実施例ではエネルギー分割多重露光方式でショットをずらす方向を画面の対角方向としたが、本発明はこれに限られるものではなく、水平方向及び垂直方向を組み合わせたショットの移動方式で

もよい。

【0008】次にタクトタイムについて考査する。本発明に係るエネルギー分割多重露光方式は、一ショット(160mJ)ずつ露光する従来の一回露光方式と比較して、ステッパーが座標を変更する時間と、有効画面端部の追加の数ショット分の露光時間が増えてしまう。従来の一回露光方式でつなぎ目を目立たなくさせる為には、一ショット当たりの露光面積を小さくすればよい。一ショット内の露光エネルギーの面内分布が小さくなり、つなぎ目も目立たなくなる。しかし、タクトタイムは面積を小さくした分だけ増加する。具体的には、画面分割数を 4×4 (合計ショット数16回)とした場合を基準とし、従来の一回露光方式でショット面積を $1/2$ にして(例えば、画面分割数を 4×8 とする)均一性を上げた場合、合計32ショットとなり、露光時間は二倍程度になる。これに対し、本発明に係るエネルギー分割多重露光方式では(B)に示した8分割を採用した場合、ショット数は $4 \times 4 + 5 \times 5 \times 7 = 191$ となる。しかし、8分割多重露光を行なった場合、ショット当たりの露光エネルギーが一回露光方式に対して $1/8$ になる。一般に、露光エネルギーは照射時間に比例する。そこで、露光エネルギーを同じにした場合(一ショット160mJに換算した場合)のショット数の合計は $191 \div 8 = \text{約}24$ ショットとなる。従ってタクトタイムは $24(8分割多重露光のショット数) \div 16(一回露光のショット数) = 1.5$ 倍になる。一回露光方式でショット面積を $1/2$ にした時と比べ、50%程度タクトタイムを削減できる。又、つなぎ目解消の効果も高いことが確認されている。

【0009】図2は、基板0に転写されるパタンの周期構造を模式的に表わしている。基板0の上には 1024×768 画素分の画面が形成される。この画面を $4 \times 4 = 16$ 分割した場合、一分割分の領域に含まれる画素数は 256×192 となる。

【0010】図3は、一画素分のパタンの例を模式的に表わしたものである。この例ではほぼ四角形状の微細な凸部がフォトレジストに形成される。これと同一のパタンが 1024×768 個分の画素全てに形成される。換言すると、基板0に転写されるパタンは画素を周期単位とした繰り返し構造となっている。そこで、本発明に従ったエネルギー分割多重露光を行なう場合には、画素の整数倍分だけずらして繰り返し露光を行なうことにより、全ての画素で常に図3に示したパタンが転写される様になっている。

【0011】図4は、本発明に係る拡散反射板の製造方法を示す工程図である。まず工程(A)に示す様に、例えばガラスなどからなる基板2を用意する。次に工程(B)に示す様に、基板2の上に感光性を有する樹脂膜11を形成する。樹脂膜11としては例えばフォトレジストを用いることができる。次に工程(C)に移り、フ

ォトリソグラフィにより樹脂膜11をパタニングして離散的に配された四角柱の集合を設ける。ここでは本発明に従って、エネルギー分割多重露光方式を採用している。続いて工程(D)に移り、加熱処理を施して、個々の四角柱をなだらかに変形する。このリフローは、樹脂膜11の軟化点もしくは融点以上に加熱し、四角柱形状の樹脂膜11を一旦溶解し、これを表面張力の作用でなだらかに変形させる処理である。特に、四角柱の上端面の四辺部がなだらかになり、角が取れて所望の傾斜面が得られる。更に、なだらかに変形した四角柱の集合の上に別の樹脂12(例えばフォトレジスト)を塗工し、離散的に配された各四角柱の間の平坦な隙間2aを埋めて湾曲化する。基板2の表面に平坦な部分がなくなる為、鏡面反射が生じる恐れがなくなる。鏡面反射を抑制することで正面方向から見た拡散反射板の反射輝度を向上させることができる。最後に工程(E)で、なだらかに変形した四角柱の集合の上に金属膜13を形成する。これにより、樹脂膜11とその上に重ねられた金属膜13とからなる拡散反射層10が得られる。拡散反射板は、基板2の上に拡散反射層10を形成した構造である。金属膜13はアルミニウムや銀などの金属をスパッタあるいは真空蒸着により、基板2の上に堆積したものである。

【0012】図5は、本発明に係る反射型表示装置の実施形態を示す模式的な部分断面図である。本実施形態ではTN-ECB(Twist Nematic-Electrically Controlled Birefringence)モードの液晶パネル0を用いている。図示する様に、本反射型表示装置はパネル0の表面に例えば光学異方性を持つ高分子フィルムからなる偏光板70と四分の一波長板80が配されている。パネル0は外光の入射側に位置する透明なガラス板などからなる第1基板1に、所定の間隙を介して反射側に位置する第2基板2を接合したものである。両基板1, 2の間隙には電気光学層としてネマティック液晶層3が保持されている。その液晶分子4は上下の配向膜(図示略)によってツイスト配向されている。各基板1, 2の内表面にはそれぞれ電極が形成されており、画素毎にネマティック液晶層3に電圧を印加する。本実施形態は所謂アクティブマトリクス型であり、第1基板1側に対向電極7が形成される一方、第2基板2側には画素電極(13)が形成されている。画素電極は例えば薄膜トランジスタ50からなるスイッチング素子により駆動される。対向電極7と画素電極(13)は互いに対面しており、両者の間に画素が規定される。又、反射側に位置する第2基板2の内表面には本発明に従ってエネルギー分割多重露光方式により拡散反射層10が形成されている。拡散反射層10は樹脂膜11と金属膜13の積層からなる。なお、本実施形態では金属膜13が画素電極を兼ねている。係る構成を有する反射型の液晶表示装置はTN-ECB方式でノーマリホワイトモードである。即ち、電圧を印加

しない時ネマティック液晶層3はツイスト配向を維持して四分の一波長板として機能し、偏光板70及び四分の一波長板80と協働して、外光を通過させて白表示を行なう。電圧を印加した時、ネマティック液晶層3は垂直配向に移行して四分の一波長板としての機能を失い、偏光板70及び四分の一波長板80と協働して外光を遮断し黒表示を行なう。

【0013】引き続き図5を参照して各構成部品を詳細に説明する。前述した様に、パネル0の第1基板1の表面には偏光板70が配されている。偏光板70と第1基板1との間に四分の一波長板80が介在している。この四分の一波長板80は例えば一軸延伸された高分子フィルムからなり、常光と異常光との間で四分の一波長分の位相差を与える。四分の一波長板80の光学軸（一軸異方軸）は偏光板70の偏光軸（透過軸）と45°の角度を成す様に配されている。外光は偏光板70を透過すると直線偏光になる。この直線偏光は四分の一波長板80を透過すると円偏光になる。更にもう一度、四分の一波長板を通過すると直線偏光になる。この場合、偏光方向は元の偏光方向から90°回転する。以上の様に、四分の一波長板は偏光板と組み合わせることで偏光方向を回転させることができ、これを表示に利用している。

【0014】パネル0は基本的に水平配向した誘電異方が正のネマティック液晶分子4からなるネマティック液晶層3を電気光学層として用いている。このネマティック液晶層3はその厚みを適当に設定することで四分の一波長板として機能する。本実施形態ではネマティック液晶層3の屈折率異方性 Δn は例えば0.7程度であり、ネマティック液晶層3の厚みは3 μm 程度である。従って、ネマティック液晶層3のリターデーション $\Delta n \cdot d$ は0.2ないし0.25 μm となる。図示する様に、ネマティック液晶分子4をツイスト配向することで、上述したリターデーションの値は実質的に0.15 μm （150nm）程度となる。この値は外光の中心波長（600nm程度）のほぼ1/4となり、ネマティック液晶層3が光学的に四分の一波長板として機能することが可能になる。ネマティック液晶層3を上下の配向膜で挟持することにより、所望のツイスト配向が得られる。第1基板1側では配向膜のラビング方向に沿って液晶分子4が整列し、第2基板2側でも配向膜のラビング方向に沿って液晶分子4が整列する。上下の配向膜のラビング方向を60°ないし70°ずらすことにより、所望のツイスト配向が得られる。

【0015】透明な第1基板1側には例えば顔料を分散させたフォトレジストからなるカラーフィルタ9が形成されている。一方反射側に位置する第2基板2側には拡散反射層10が形成されている。拡散反射層10は表面に凹凸を有し光散乱性を備えている。従って、ペーパーホワイトの外観を呈し表示背景として好ましいばかりでなく、入射光を比較的に広い角度範囲で反射する為、視野

角が拡大し表示が見やすくなるとともに広い視角範囲で表示の明るさが増す。図示する様に、拡散反射層10は凹凸が形成された樹脂膜11とその表面に成膜された金属膜13とからなる。前述した様に、金属膜13は画素電極を兼ねている。拡散反射層10は本発明に従って作成されており、エネルギー分割多重露光方式により予め隙間を残して離散的にパタニングされた四角柱形状の樹脂膜11をリフローして、なだらかな起伏を有する凹凸を形成している。四角柱形状の樹脂膜11をリフローした後残された隙間を他の樹脂膜12で埋めなだらかな起伏を有する凹凸を得ている。なお、凹凸は四角柱に限られるものではなく、例えば円柱でも良い。

【0016】最後に、第2基板2の表面には画素電極駆動用の薄膜トランジスタ50が集積形成されている。薄膜トランジスタ50はボトムゲート構造を有しており、下から順にゲート電極51、2層のゲート絶縁膜52、53、多結晶シリコンなどからなる半導体薄膜54を重ねた積層構造である。薄膜トランジスタは2本のゲート電極51を含むダブルゲート構造となっている。各ゲート電極51の直上に位置する半導体薄膜54の領域にチャネル領域が設けられている。各チャネル領域はストップパー55により保護されている。この薄膜トランジスタ50と同一の層構造で補助容量60も形成されている。係る構成を有する薄膜トランジスタ50及び補助容量60は層間絶縁膜59により被覆されている。層間絶縁膜59には薄膜トランジスタのソース領域及びドレイン領域に連通するコンタクトホールが開口している。層間絶縁膜59の上には配線57が形成されており、コンタクトホールを介して薄膜トランジスタ50のソース領域及びドレイン領域に接続している。配線57は他の層間絶縁膜58により被覆されている。その上に、前述した画素電極13がパタニング形成されている。画素電極13は配線57を介して薄膜トランジスタ50のドレイン領域に電気接続している。

【0017】図6を参照して、図5に示した反射型表示装置の動作を詳細に説明する。図中、(OFF)は電圧無印加状態を示し、(ON)は電圧印加状態を示している。(OFF)に示す様に、本反射型表示装置は観察者側から見て順に偏光板70、四分の一波長板80、ネマティック液晶層3、拡散反射層10を重ねたものである。偏光板70の偏光軸（透過軸）は70Pで表わされている。四分の一波長板80の光学軸80Sは透過軸70Pと45°の角度を成す。又、第1基板側の液晶分子4の配向方向3Rは偏光板70の偏光軸（透過軸）70Pと平行である。

【0018】入射光201は偏光板70を通過すると直線偏光202になる。その偏光方向は透過軸70Pと平行であり、以下平行直線偏光と呼ぶことにする。平行直線偏光202は四分の一波長板80を通過すると円偏光203に変換される。円偏光203は四分の一波長板と

して機能するネマティック液晶層3を通過すると直線偏光になる。ただし、直線偏光の偏光方向は90°回転し平行直線偏光202と直交する。以下、これを直交直線偏光と呼ぶことにする。直交直線偏光203は拡散反射層10で反射した後、再び四分の一波長板として機能するネマティック液晶層3を通過する為、円偏光204になる。円偏光204は更に四分の一波長板80を通過する為元の平行直線偏光205になる。この平行直線偏光205は偏光板70を通過して出射光206となり、観察者に至る為白表示が得られる。

【0019】(ON)に示す電圧印加状態では、液晶分子4はツイスト配向から垂直配向に移行し、四分の一波長板としての機能が失われる。偏光板70を通過した外光201は平行直線偏光202となる。平行直線偏光202は四分の一波長板80を通過すると円偏光203になる。円偏光203はネマティック液晶層3をそのまま通過した後、拡散反射層10で反射され、円偏光204aのまま、四分の一波長板80に至る。ここで円偏光204aは直交直線偏光205aに変換される。直交直線偏光205aは偏光板70を通過できないので黒表示になる。

【0020】図7は、従来の一回路露光方式で作成した拡散反射板を用いた反射型表示装置の画面外観と、本発明に係るエネルギー分割多重露光方式で作成した拡散反射板(図4)を用いた反射型表示装置(図5)の画面外観を対比したものである。(A)が一回路露光方式のものであり、4×4=16ショットで露光処理を行なった場合、各ショット間のつなぎ目が目立ち、画面品位を著しく損なっている。これに対し(B)は本発明に従ったエネルギー分割多重露光のものであり、つなぎ目が解消されているとともに均一性も良くなっている。この様に、エネルギー分割多重露光方式を採用することで露光エネルギーの分布を画面に渡って平均化することが可能になる。

【0021】図8は図7に示したサンプルの反射輝度を定量的に測定したグラフである。グラフから明らかな様

にエネルギー分割多重露光の場合反射強度は画面内ではほぼ一定のレベルにあり且つ絶対値も比較的高いのに対し、一回露光方式では画面内の変動が激しく且つ絶対レベルもエネルギー分割多重露光方式に比べ低くなっている。

【0022】

【発明の効果】以上説明したように、本発明に従ってエネルギー分割多重露光方式により拡散反射板を作成することで、反射型表示装置で従来発生していたつなぎ目を解消もしくは低減することができる。反射型表示装置においてショットむらを解消し、反射率の均一性が高くなる。又、エネルギー分割多重露光方式はタクトタイムの面でも一回露光方式で照射領域を小さくするよりも有利である。

【図面の簡単な説明】

【図1】本発明に係る露光装置とその使用方法を示す模式図である。

【図2】本発明に従って基板に転写されるパタンの例を示す模式的な平面図である。

【図3】一画素分のパタンを示す模式的な平面図である。

【図4】本発明に係る拡散反射板の製造方法を示す工程図である。

【図5】本発明に係る反射型表示装置を示す模式的な断面図である。

【図6】図5に示した反射型表示装置の動作説明に供する模式図である。

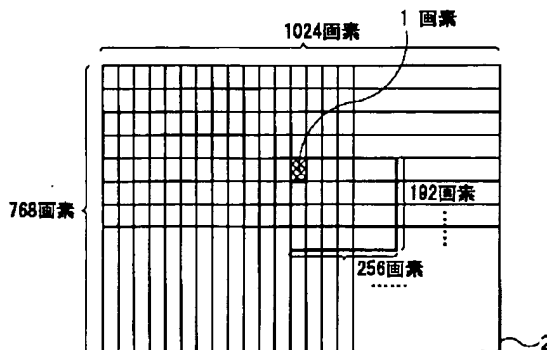
【図7】本発明に係る反射型表示装置の画面外観を示す模式的な平面図である。

【図8】反射型表示装置の反射輝度の画面分布を示すグラフである。

【符号の説明】

2・・・基板、10・・・拡散反射層、11・・・樹脂膜、13・・・金属膜、100・・・紫外線、101・・・マスク、102・・・レンズ、103・・・X-Yテーブル、104・・・原パタン、106・・・パタン

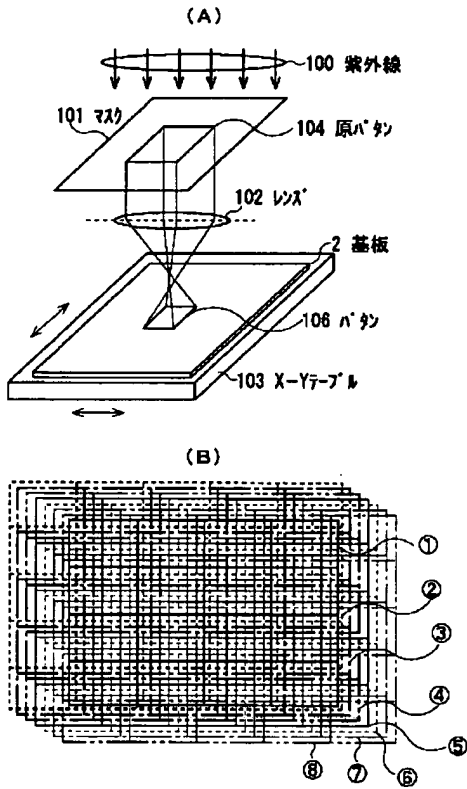
【図2】



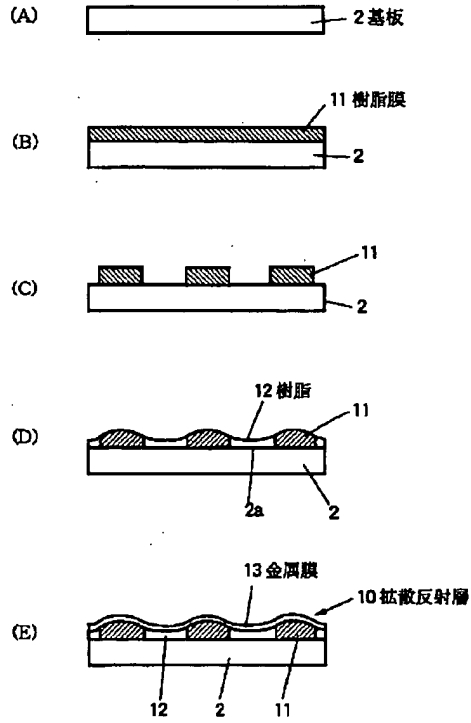
【図3】



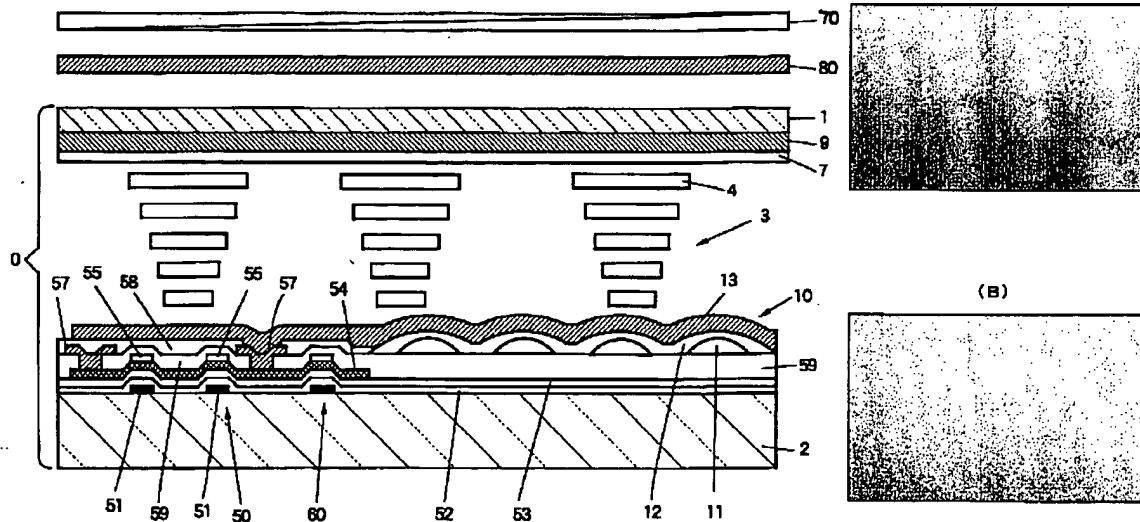
【図1】



【図4】

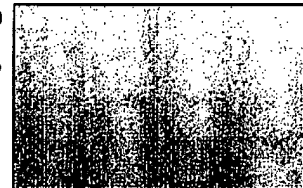


【図5】

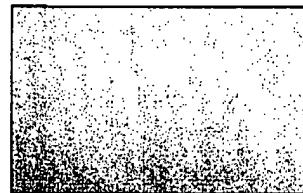


【図7】

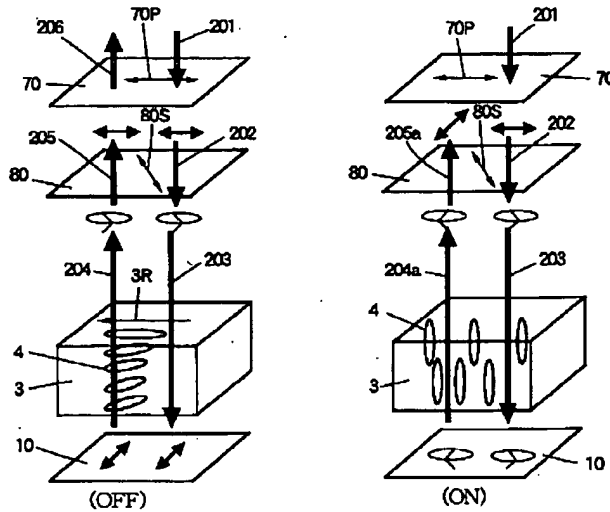
(A)



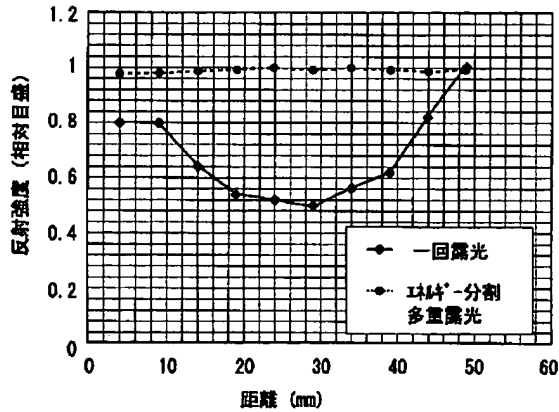
(B)



【図6】



【図8】



フロントページの続き

(72)発明者 重野 信行
 東京都品川区北品川6丁目7番35号 ソニ
 ー株式会社内
 (72)発明者 川野 清子
 東京都品川区北品川6丁目7番35号 ソニ
 ー株式会社内

Fターム(参考) 2H091 FA08X FA11X FA16Z FB08
 FC10 FD10 GA01 GA13 HA07
 LA18
 2H097 AA11 BB01 BB10 CA12 GB01
 LA11 LA20
 5F046 AA12 BA03 CC01 CC04 CC14
 DA02